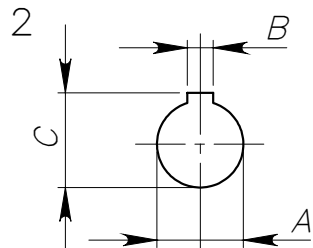
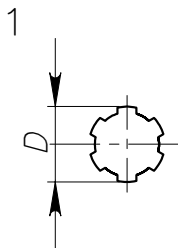
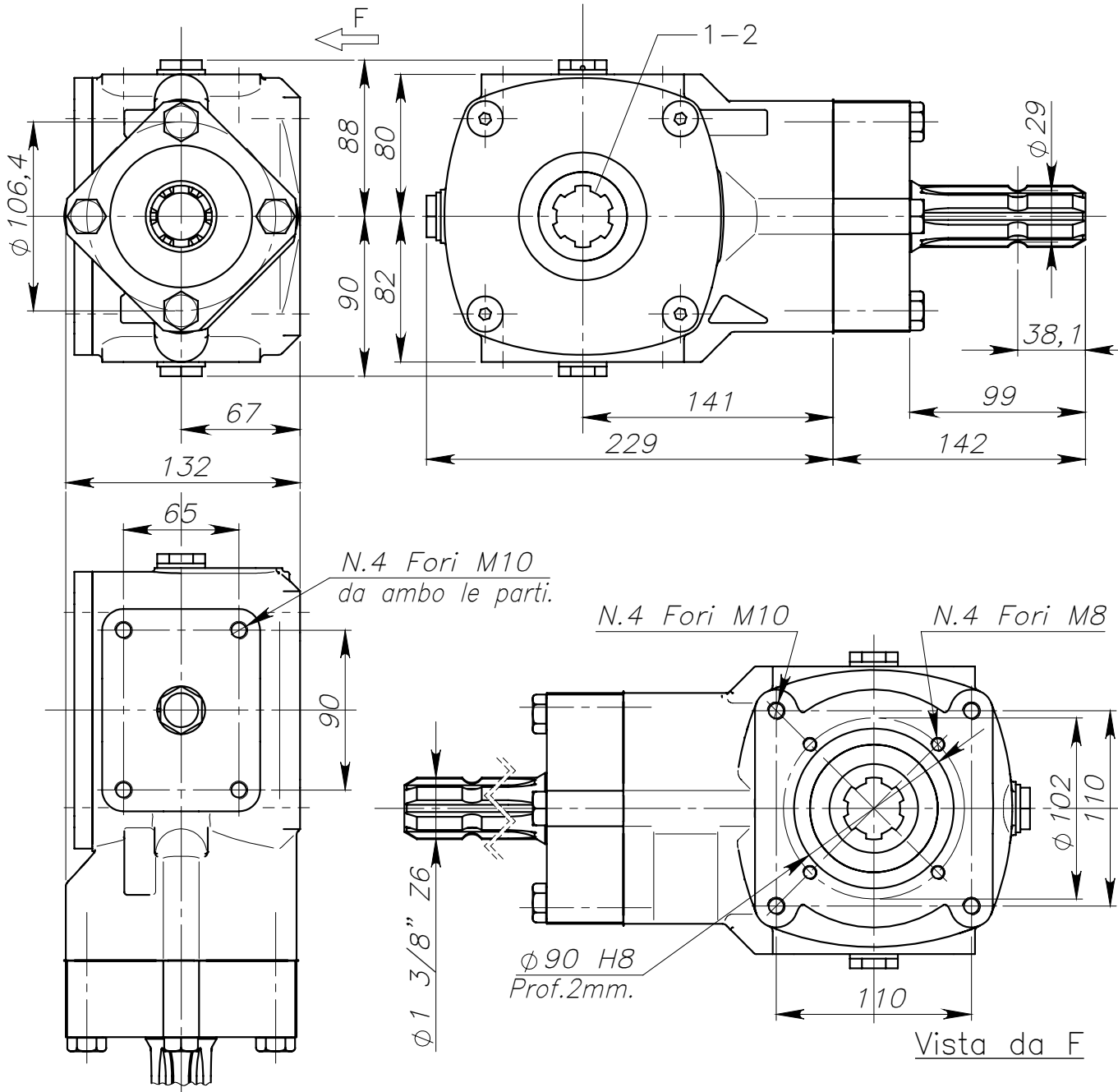




Riduttore RT 90-EC + P.d.F.



Marca	A E8	B E8	C	D	Peso kg	Rapporto	Mt in uscita Nm	Olio Tipo	Quantità kg	Temperatura d'impiego:
16792	30	8	33,8							
16793	35	10	38,8		17	3,1:1	900	SAE 90 EP	0,6	-20°C +80°C
16794				$1 \frac{3}{8}''$ Z6						