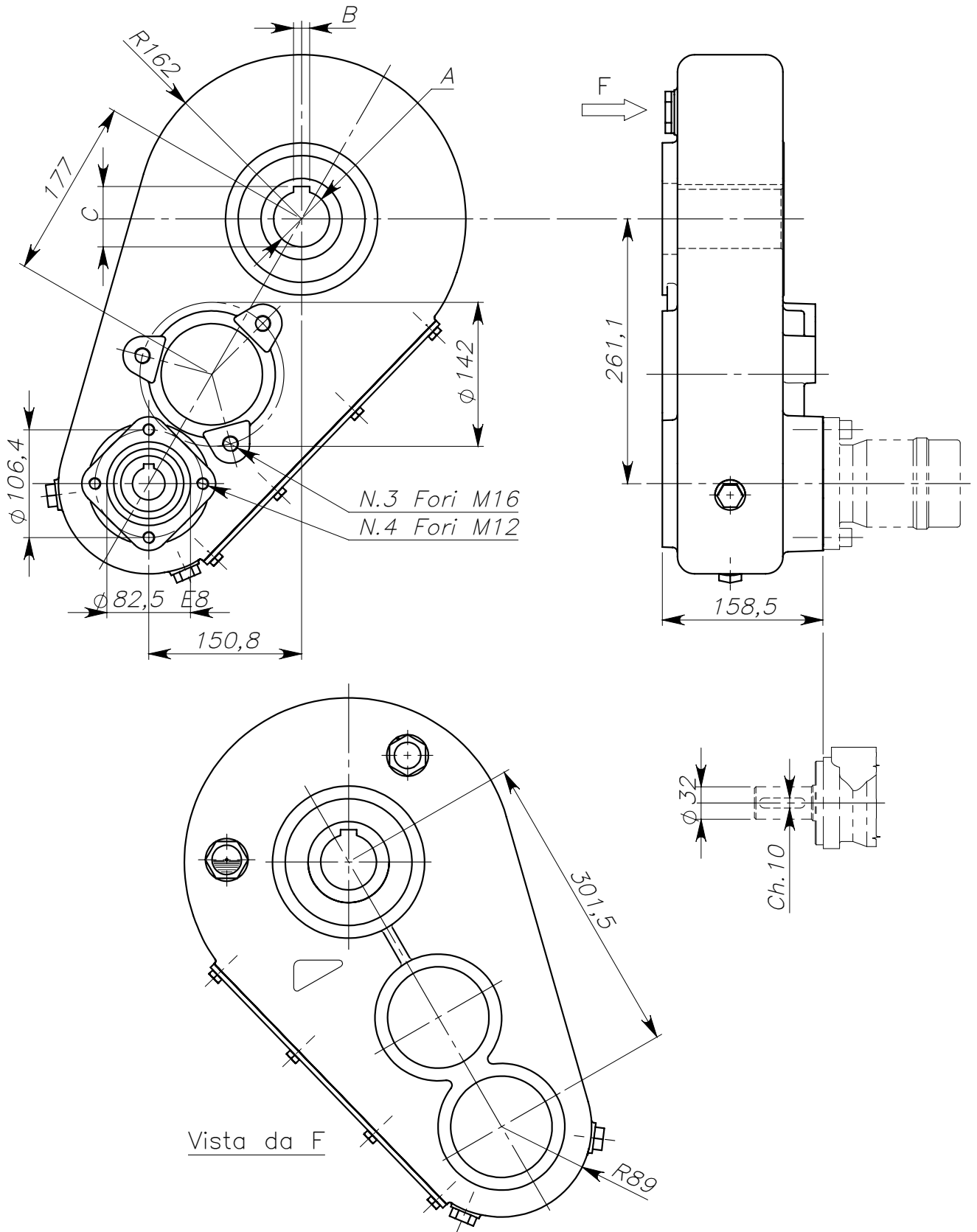




Riduttore RT 430-B



Marca	A	B	C	Peso kg	Rapporto	Mt in uscita Nm	Olio		Temperatura d'impiego:
	E8	E8					Tipo	Quantità kg	
16052	45	12	48,8						
16053	50	14	54	53	10,9:1	4300	SAE 90 EP	5,0	-20°C +80°C
16054	55	16	59,5						