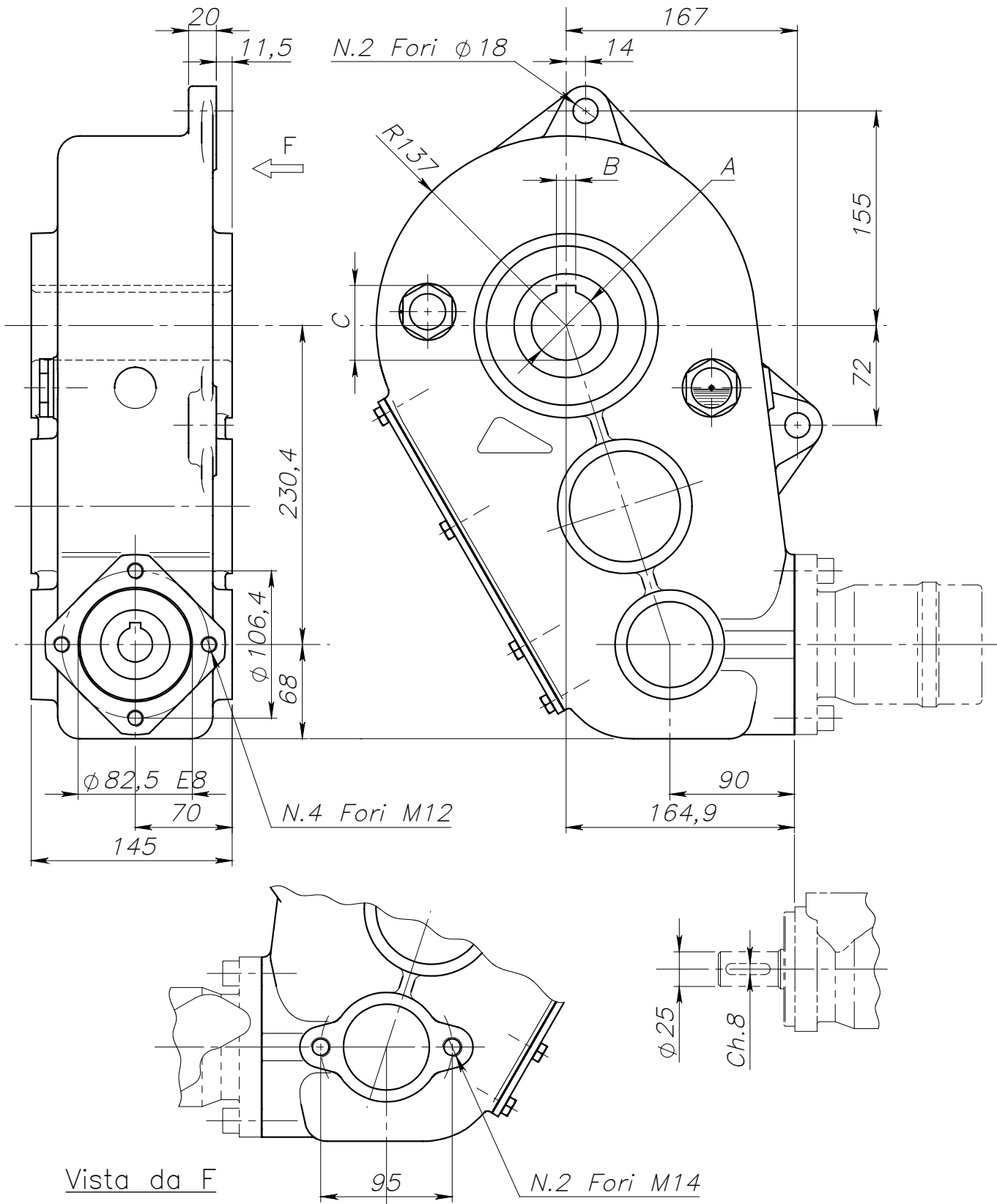




Riduttore RT 350-I



Vista da F

Marca	A E8	B E8	C	Peso kg	Rapporto	Mt in uscita Nm	Olio Tipo	Quantità kg	Temperatura d'impiego:
17401	40	12	43,8						
17402	45	12	48,8	38	31,4:1	3500	SAE 90 EP	4,0	-20°C +80°C
17403	50	14	54						