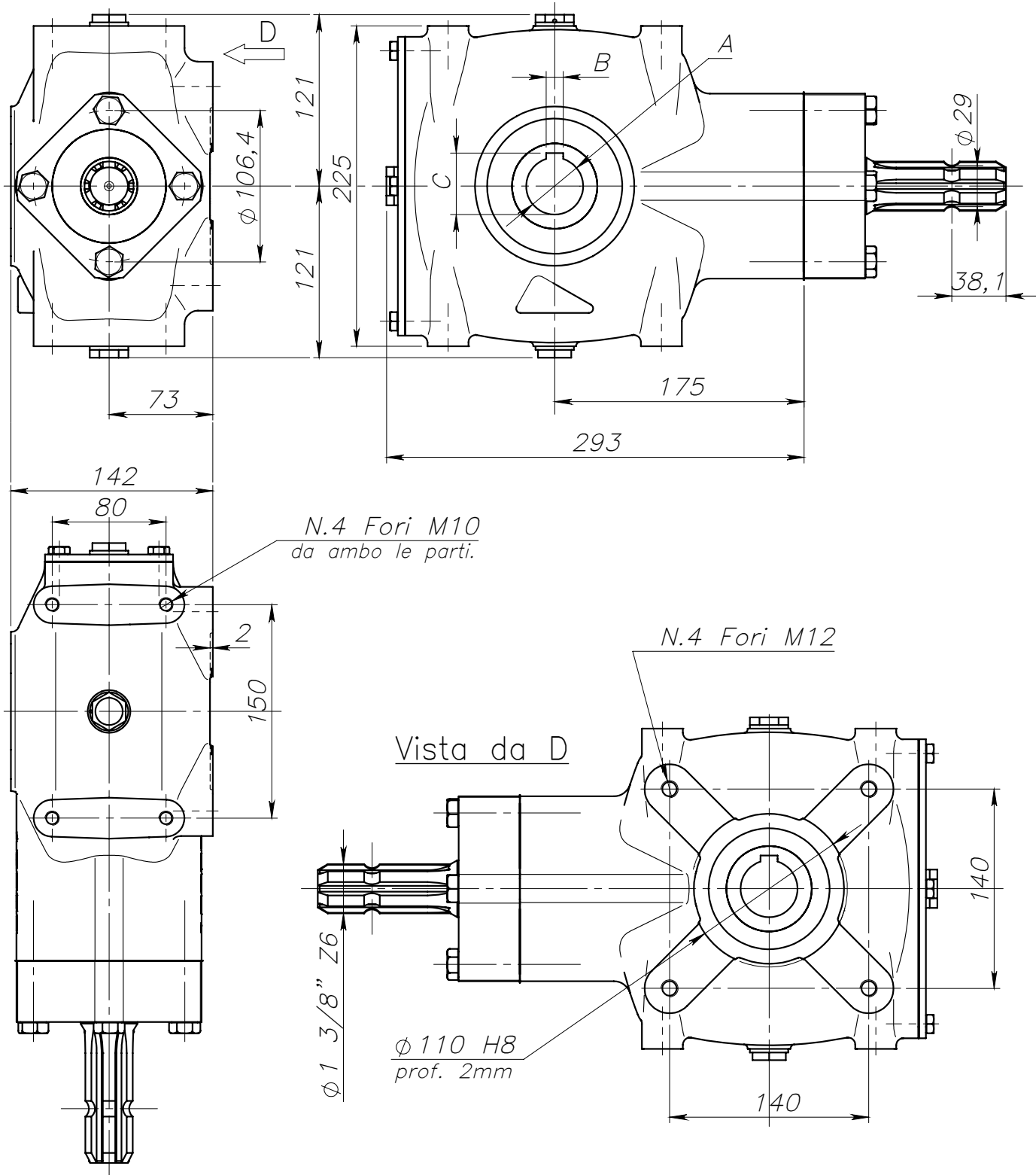




Riduttore RT 145 + P.d.F.



Marca	A E8	B E8	C	Peso kg	Rapporto	Mt in uscita Nm	Olio		Temperatura d'impiego:
							Tipo	Quantità kg	
17678	35	10	38,8	25	4,1:1	1400	SAE 90 EP	1,3	-20°C +80°C
17679	40	12	43,8						