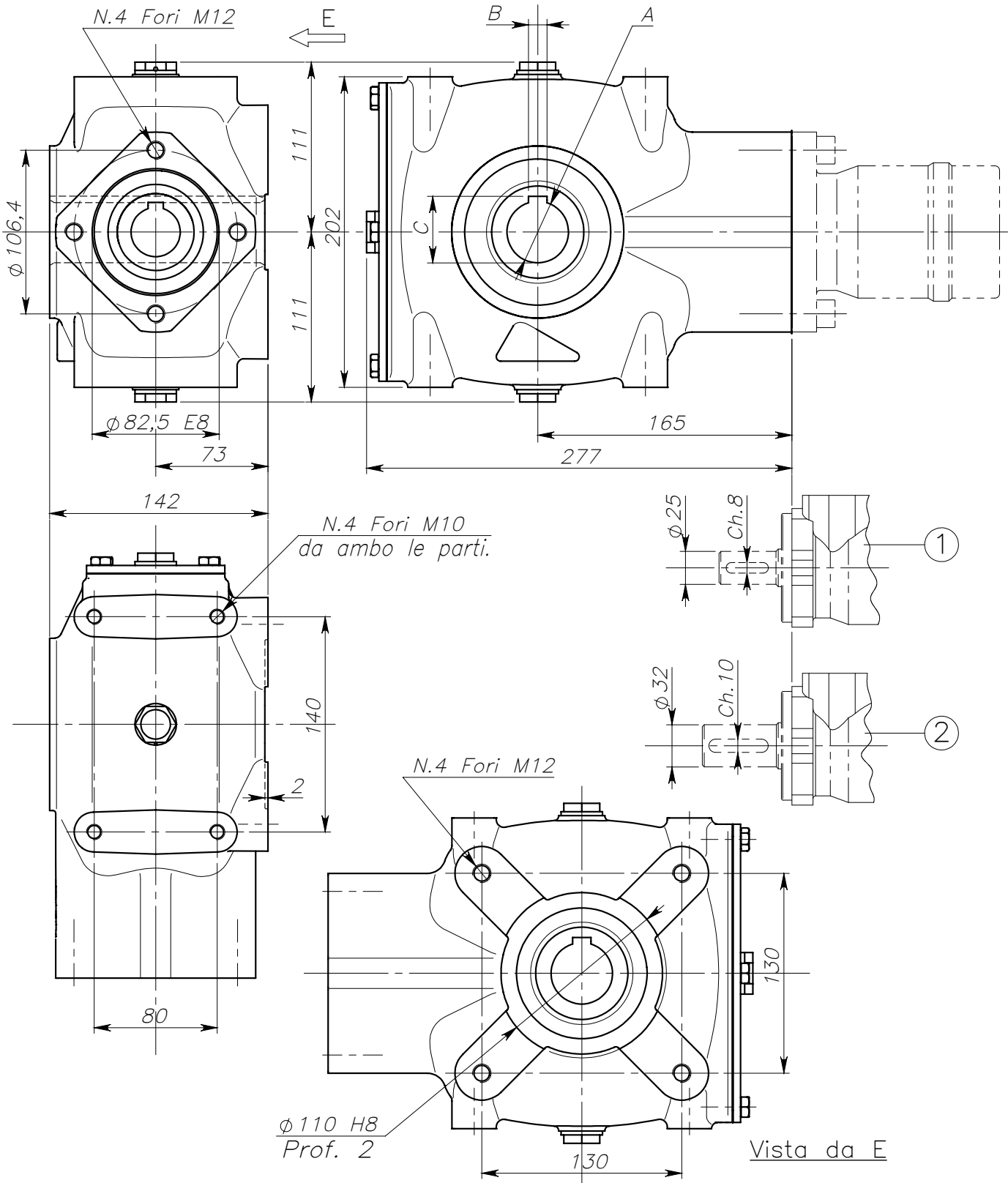




Riduttore RT130



Marca	A E8	B E8	C	Attacco Motore	Peso kg	Rapporto	Mt in uscita Nm	Olio		Temperatura d'impiego:
								Tipo	Quantità kg	
18601	35	10	38,6	1	20	4,1:1	1300	SAE 90 EP	1,0	-20°C +80°C
18602	40	12	43,6							
18603	35	10	38,6	2	20	4,1:1	1300	SAE 90 EP	1,0	-20°C +80°C
18604	40	12	43,6							