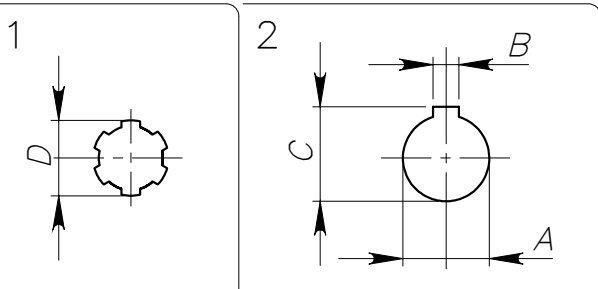
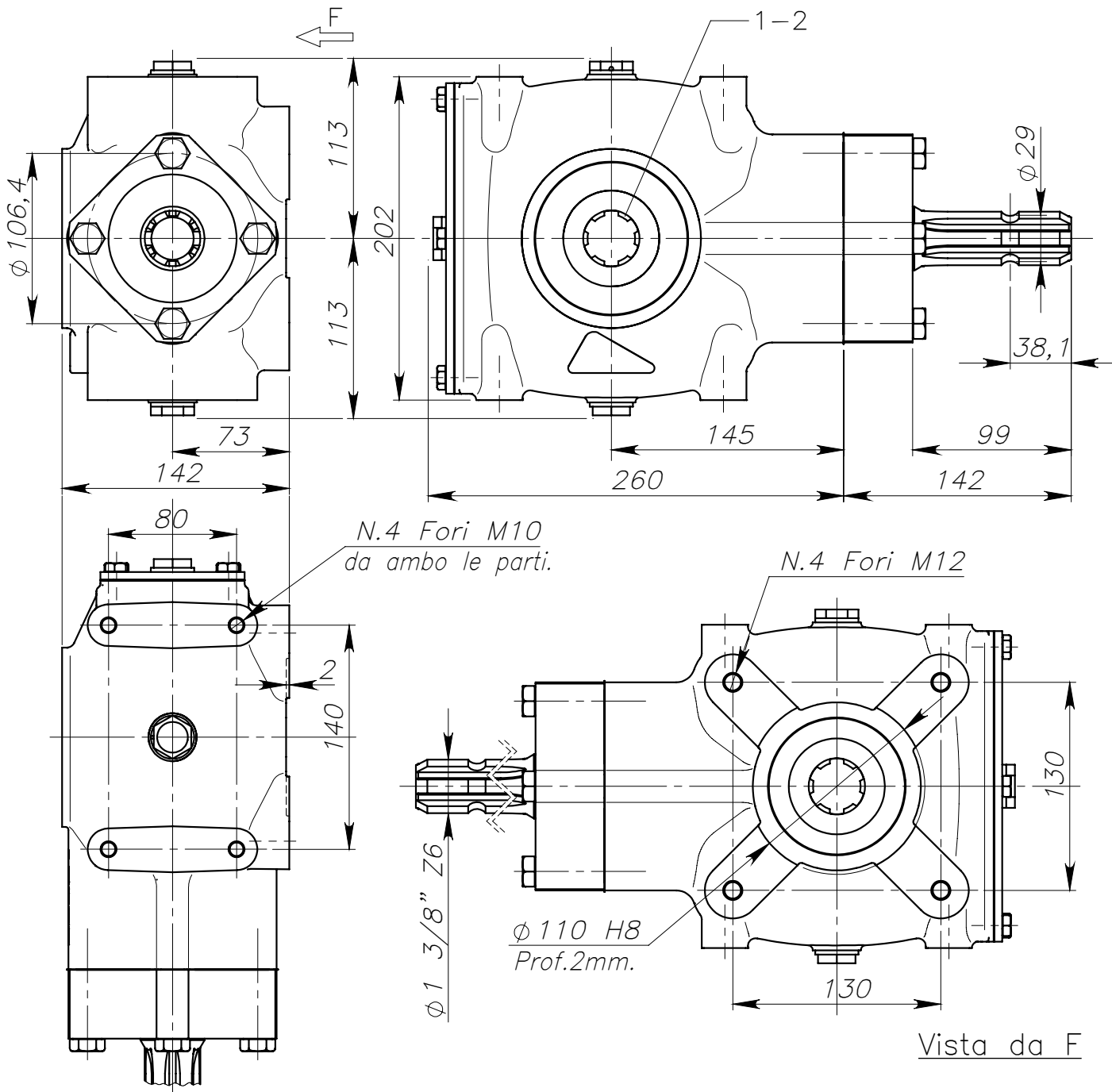




Riduttore RT 120 + P.d.F.



Marca	A E8	B E8	C	D	Peso kg	Rapporto	Mt in uscita Nm	Olio Tipo	Quantità kg	Temperatura d'impiego:
16805	35	10	38,8							
16806	40	12	43,3		22	4,1:1	1200	SAE 90 EP	1,2	-20°C +80°C
16807				1 3/8" Z6						