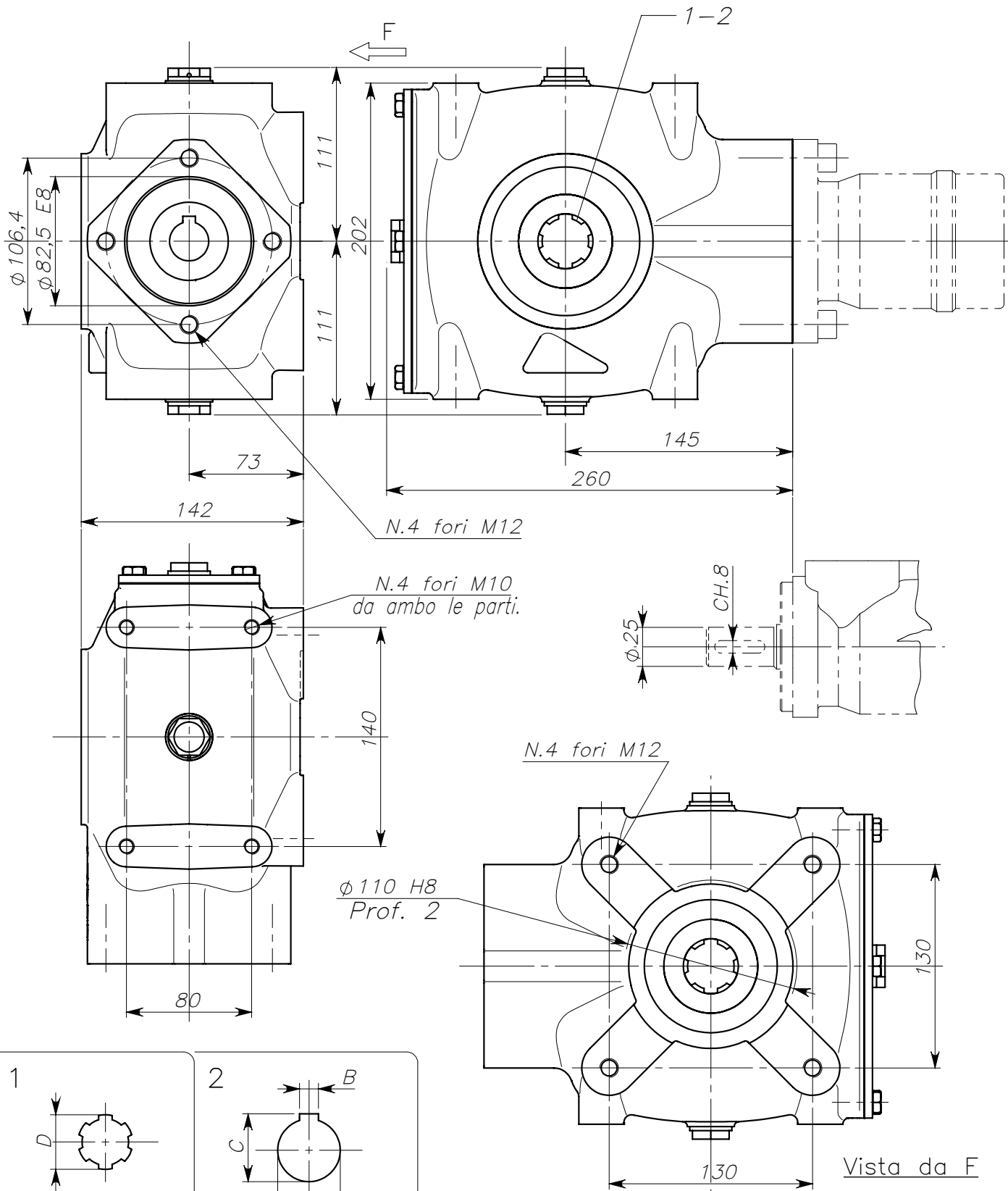




Riduttore RT 120



Marca	A E8	B E8	C	D
13106	35	10	38,8	
13039	40	12	43,8	
16686				1 3/8" Z6

Peso kg	Rapporto	Mt in uscita Nm	Olio Tipo	Quantità kg	Temperatura d'impiego:
19	4,1:1	1200	SAE 90 EP	1,2	-20°C +80°C